

مجمع استعدادهای درخشان فرزندگان ۸ تهران

سال تحصیلی ۱۴۰۳-۱۴۰۴

دفترچه انتخاب انجمن علمی

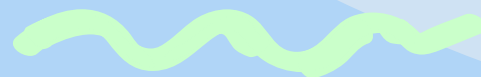
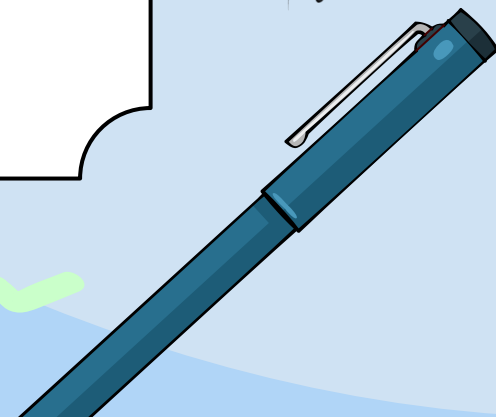
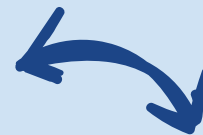
پایه دهم

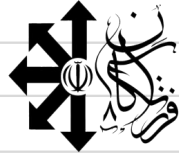
معاونت پژوهشی مجمع استعدادهای درخشان فرزندگان ۸



سازمان ملی پرورش استعدادهای درخشان

دبیرستان فرزندگان ۸ تهران
(دوره اول و دوم)





سازمان ملی پرورش استعداد های دانش
میراثان قزاقان آستان
(دوره اول و دوم)



پژوهش یا تحقیق (Research) یا گاهی بازجُستن، (از فعل پژوهیدن به معنای جستجو کردن) یک جستجوی منظم و هدفدار است؛ یعنی مراحلی دارد که باید به ترتیب طی شوند تا به نتیجه و هدف برسد. پژوهش فرآیندی نظام مند، هدفمند، دقیق و عینی برای پاسخ به سوالات یا یافتن راه حل مسائل، کشف حقایق، تفسیر و تحلیل پدیده ها است.

این فرایند شامل گردآوری، تجزیه و تحلیل اطلاعات و تفسیر یافته ها به منظور دستیابی به دانش جدید یا تأیید یا رد دانش موجود است.



پژوهش



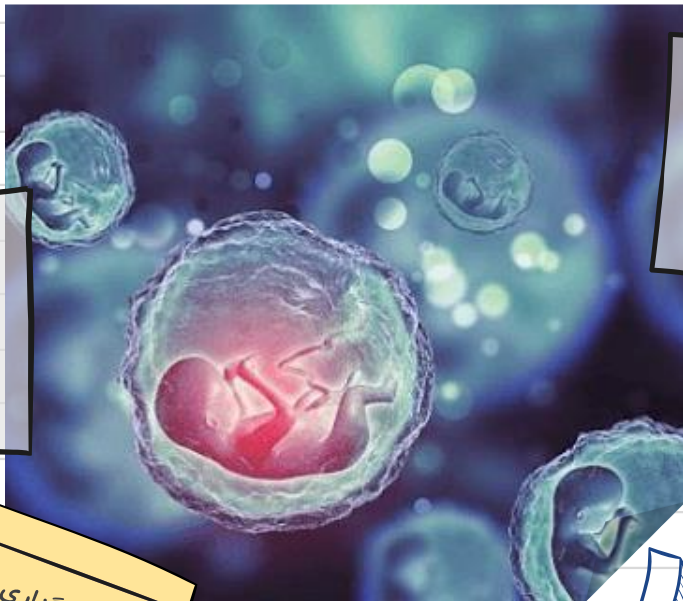


سازمان ملی پژوهش‌های بهداشتی و درمانی

میرسان نژادمان ۸ استان
(دوره اول - دوم)



انجمن سلول های بنیادی و پزشکی بازساختی



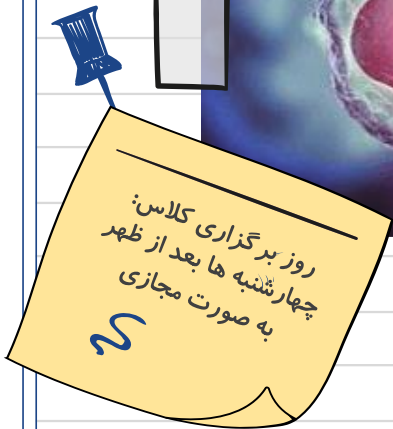
۱. برگزاری کلاس های آموزشی سطح مقدماتی و آشنایی با انواع سلول های بنیادی و کاربرد آنها در پزشکی

۲. برگزاری کلاس های آموزشی سطح متوسط، اردو و بازدید علمی از مراکز تحقیقاتی سلول های بنیادی، آشنایی با انواع تجهیزات و وسایل آزمایشگاهی، تکنیک های آزمایشگاهی و حیوانات مدل آزمایشگاهی

۳. برگزاری کلاس های آموزشی سطح پیشرفته، آموزش سرچ و جستجوی علمی و تخصصی مقالات و شکل ها، مطالعه و بررسی ساختار و محتوای مقالات علمی مختلف فارسی و انگلیسی

۴. انتخاب موضوعات و گرایش های فعالیت در حوزه سلول های بنیادی و پزشکی بازساختی بر اساس علاقه دانش آموزان و گروه بندی و تعیین اعضای تیم های ۱ تا ۳ نفره

۵. ادامه فعالیت های هر یک از تیم ها به صورت جداگانه بر اساس شیوه نامه مسابقات تا رسیدن به اهداف نهایی و آماده سازی مستندات و پشت صحنه ها از انجام تمامی مراحل فعالیت ها





سازمان ملی پژوهش‌های آموزشی و برنامه‌ریزی

موسسه تحقیقاتی و پژوهشی
(موسسه عالی پژوهش)

انجمن طراحی و دوخت

۱. آشنایی با فرم‌های بدن (شامل اندام ساعت شنی، اندام گلابی، اندام مثلث وارون، اندام سیب و اندام مستطیل)

۴. دوخت (می‌تواند به صورت کامل توسط دانش آموز انجام شده و یا تبدیل لباس‌های قدیمی به لباس جدید با استفاده از تزئینات و... باشد)

۲. ایده پردازی و الهام‌گیری و براساس آن طراحی لباس (شامل مانتو و جلیقه یا دامن یا لباس ساحلی)

۳. ساخت مود برد Moodboard از عکس‌های الهام گرفته از موضوع انتخاب شده



روز برگزاری کلاس:
پنجشنبه‌ها صبح
به صورت حضوری

۵

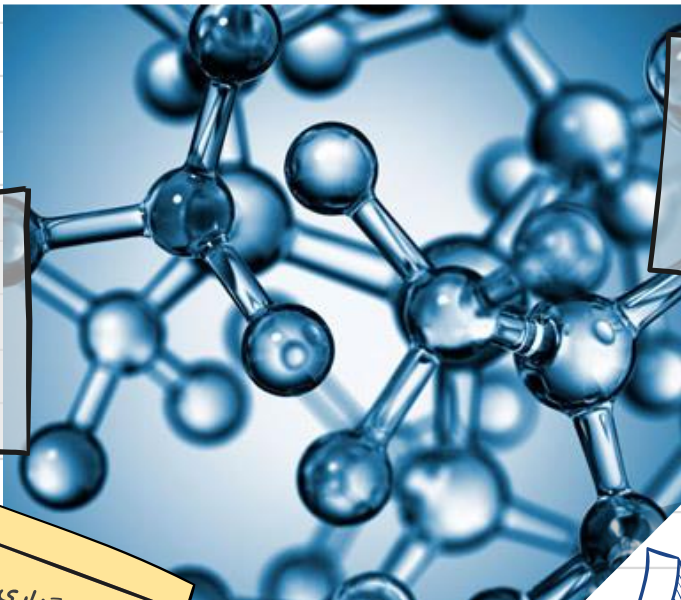


سازمان فنی پرورش استعدادی در دانش

بهرستان نرگان از استان آستان
(دوره اول دوم)



انجمن شیمی و نانو



در کارگاه پژوهشی شیمی و نانو، دانش آموزان در خصوص هر ایده ای که برایشان جذاب یا قابل توجه است، کار خواهند کرد. از جمله گرایش‌های تحقیقاتی مورد بحث در کارگاه‌های شیمی می‌توان به، فیتوشیمی (شیمی گیاهان)، رنگ و پلیمر، داروسازی، شیمی محیط زیست، نانو شیمی اشاره کرد. دانش آموزان ابتدا با الفبای پژوهش آشنا خواهند شد.

در دسترسی به اطلاعات علمی معتبر و مفید مقالات علمی بین المللی (ISI و داخلی)، طراحی و انجام فعالیت‌های آزمایشگاهی، تجزیه و تحلیل داده های حاصله از پژوهش صاحب تجربه و مهارت می شوند و بصورت عملی بر روی ایده های خود فعالیت می کنند.

در پایان فرآیند پژوهش، پژوهشگران نوجوان می توانند نتایج پژوهش خود در را مجله‌های معتبر علمی ارائه نمایند و یا برای رقابت در جشنواره‌های گوناگون همچون خوارزمی، ابن سینا (جهت شرکت در مسابقات بین المللی)، فرهیختگان سینا، مسابقات آموزش و پرورش و ... شرکت دهند. همچنین پژوهشگران عزیز می توانند این یافته های علمی ارزشمند جهت ورود به عرصه صنعتی مورد ارزیابی و سنجش قرار دهند.

روز برگزاری کلاس:
چهارشنبه ها بعد از ظهر
به صورت مجازی

۵

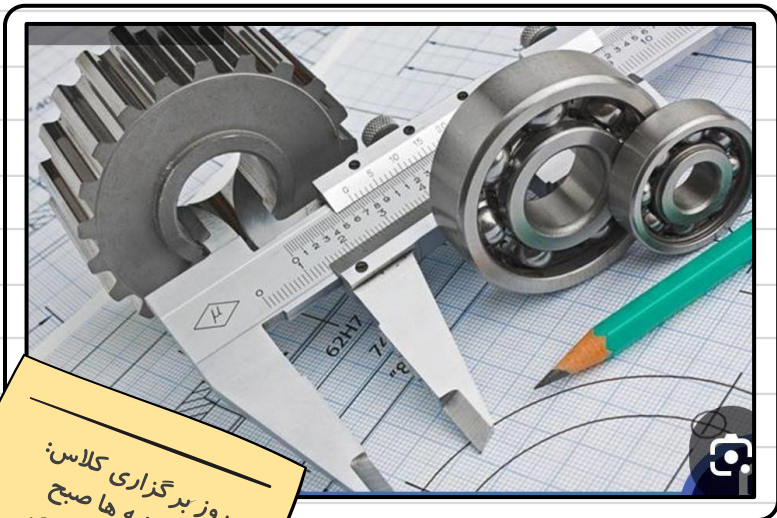


سازمان فنی پرورش استعدادی درشان

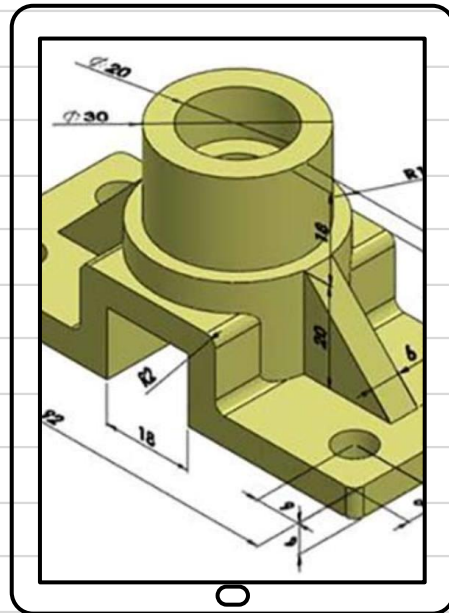
موسسه تخصصی آموزش
(دوره اول دوم)

رسم فنی به مجموعه‌ای از نقشه‌ها و طرح‌ها اطلاق می‌شود که برای نمایش جزئیات یک پروژه طراحی شده‌اند. این نقشه‌ها معمولاً شامل ابعاد، مقیاس، مواد و جزئیات ساختاری هستند. رسم فنی به مهندسان و معماران کمک می‌کند تا ایده‌های خود را به صورت بصری منتقل کنند و به دیگران امکان درک بهتر از پروژه را بدهند.

انجمن رسم فنی و ساخت سازه



روز برگزاری کلاس:
پنجشنبه‌ها صبح
به صورت حضوری



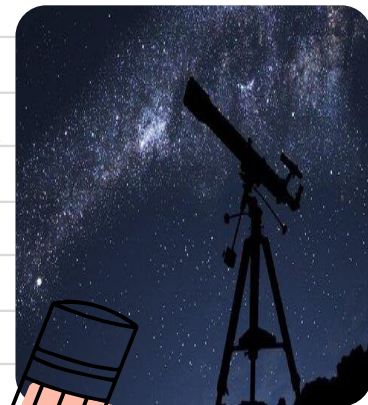
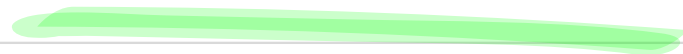


ساکنان فنی پرورش استعدادی درخشان

دپارتمان فزیکان آسمان
(دوره اول و دوم)



انجمن نجوم



آموزش اصول اولیه
و پایه‌ای نجوم

A

2016

رصد

2017

یافتن موضوعات
پژوهشی

نجوم

روز برگزاری کلاس:
پنجشنبه‌ها صبح
به صورت حضوری

۵





سازمان ملی پرورش استعدادی درختان

مهرستان نژادگان استان
(دوره اول - دوم)



انجمن زیست فناوری



اگر زیست فناوری را یک درخت بدانیم می‌توان گفت مجموعه‌ای از علوم مختلف مثل زیست‌شناسی مولکولی، ژنتیک، میکروبیولوژی، بیوشیمی، ایمونولوژی، داروسازی، مهندسی شیمی، مهندسی بیوشیمی، گیاه‌شناسی، جانوشناسی، کامپیوتر و بسیاری از علوم دیگر ریشه‌های این درخت تنومند را تشکیل می‌دهند.

زیست فناوری شاخه‌های بسیار متعدد و متنوعی دارد و عجیب نیست که در هر عرصه‌ای که چشم بیندازیم (چه تولیدی و چه خدماتی) تاثیری از علم زیست فناوری را می‌توانیم ببینیم!

دامنه‌ی این تاثیر از عرصه‌ی پزشکی (برای تولید انواع واکسن، هورمون‌های رشد مصنوعی، کیت‌های تشخیصی و انسولین سنتزی) تا کاربردهای صنعتی (مثل تصفیه آب، خاک، هوا و...) و همین‌طور عرصه‌ی کشاورزی (برای تولید محصولات کشاورزی بهبود یافته) دیده می‌شود.

روز برگزاری کلاس:
چهارشنبه‌ها بعد از ظهر
به صورت مجازی

۵





سازمان قلم‌پرورش استعدادی درخشان

مهرستان نژادگان ۸ استان
(۱۳۹۷ و ۱۳۹۸)

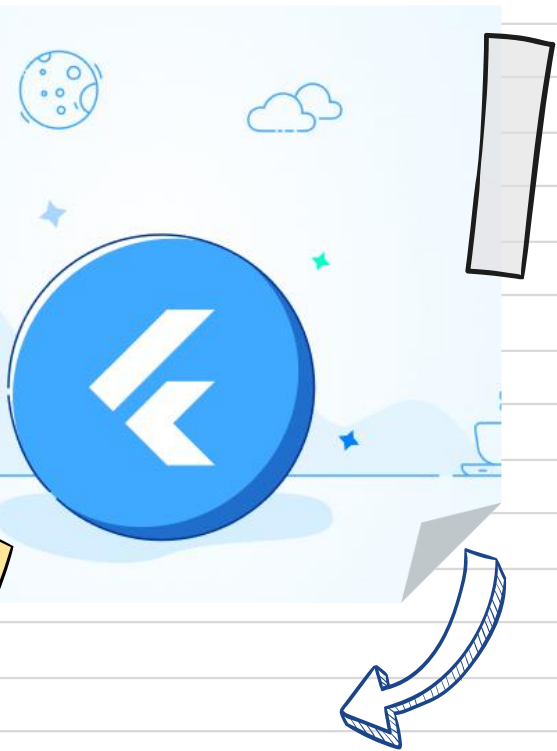


انجمن فلاتر

فلاتر یک فرم ورک و محیطی برای پیاده سازی زبان دارت در آن می باشد. در واقع فلاتر و دارت یک مجموعه می باشند که برای خروجی گرفتن به کمک هم احتیاج دارند.

خروجی کار برای سیستم عامل های اندروید، iOS، حتی سیستم عامل های سیستمی مثل مک، لینوکس و ویندوز هم می تواند باشد. از طرفی خروجی تحت وب هم می توان گرفت. به عبارتی فرمورک فلاتر cross platform می باشد.

فلاتر زیر مجموعه گوگل بوده و روز به روز در حال آپدیت شدن می باشد و این خبر خوبی برای آینده می باشد چون جاوا برای اندروید و سوییفت برای iOS به پیری می روند و فلاتر با محیطی آسانتر قرار است از رقبای خود جلو بزند.





سازمان ملی پرورش استعداد های درخشان

دبیرستان فرزانگان ۸ تهران
(دوره اول دوم)

نحوه انتخاب انجمن علمی

به سایت مجتمع استعداد های درخشان
فرزانگان ۸ به آدرس:
www.farzanegan8sch.ir
رفته و از منو اصلی گزینه پژوهش و
سپس فرم انتخاب انجمن علمی پایه
هشتم و نهم را انتخاب نمایید

4

سه اولویت را به
ترتیب علاقه و توانایی
خود انتخاب نمایید

3

با اولیا مشورت کرده و
توانایی های خود را
بررسی نمایید

1

دفترچه معرفی انجمن های
علمی را به دقت مطالعه
نمایید

2





سازمان ملی پژوهش‌های استعدادهای درخشان

میراثگان فرزندان ۸ تهران
(دوره اول و دوم)

از توجه شما سپاسگزاریم!

معاونت پژوهشی مجتمع استعدادهای درخشان

فرزندگان ۸ تهران

